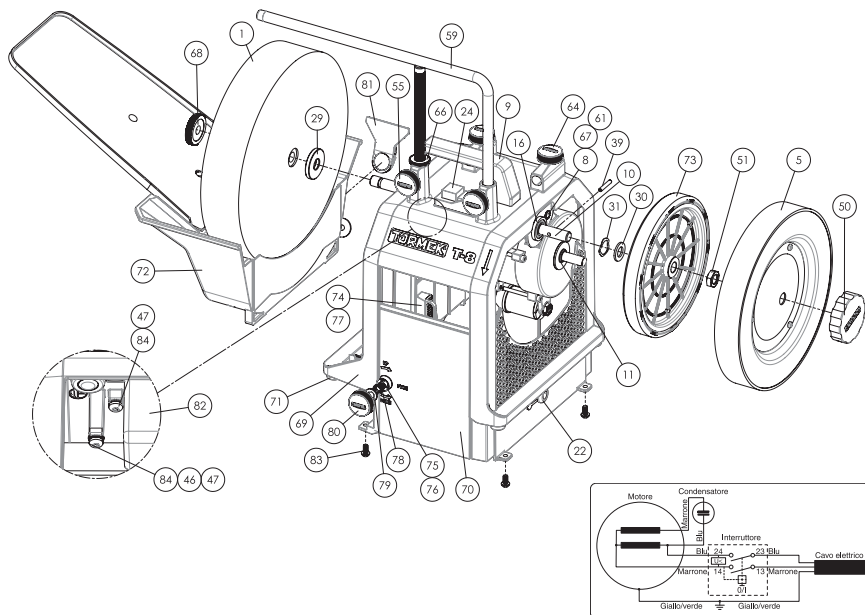


Elenco dei pezzi di ricambio – Tormek T-8



Nr	Denominazione	Qtà	Parte	Nr	Denominazione	Qtà	Parte
1	Mola	1	6011	55	Vite di bloccaggio	2	7031
5	Disco in cuoio	1	0591-07	59	Supporto universale	1	0220
8	Albero di montaggio	1	1015	61	* Molla distanziatrice per il motore	1	0561
9	Impugnatura con dado e rondella	1	3041	64	Vite di bloccaggio	2	7120
10	** Albero principale	1	1041	66	Dado di regolazione	1	1162
11	Motore	1	6021 (230V) 6161 (115V)	67	* Anello per l'albero	1	3123
16	Rondella in nylon	2	3061	68	EzyLock	1	1190
21	* Cavo elettrico	1	6031 (SE) 6041 (CH) 6043 (US) 6050 (JP) 6053 (GB) 6055 (AU) 6057 (ZA)	69	Telaio	1	2000
22	Boccola cavo elettrico	1	6081 (230V) 6191 (115V)	70	Coperchio in plastica	1	3070 (230V) 3130 (115V)
24	Interruttore	1	6320 (230V) 6330 (115V)	71	Piedino in gomma	4	3198
29	Rondella lato mola	1	0130	72	Vaschetta per l'acqua con para spruzzi	1	3090
30	Rondella lato ruota motrice	1	5081	73	Ruota motrice con anello in gomma	1	2010
31	Rondella ondulata	1	5410	74	Supporto del trogolo	1	2020
39	Spina di bloccaggio	1	5071	75	Albero di trasmissione	1	2070
46	Rondella a collare	2	5001	76	Testa di bloccaggio	1	2080
47	Rondella di bloccaggio	3	5021	77	Guida	2	3110
50	Manopola di bloccaggio	1	7041	78	Molla	1	0800
51	Dado. M12 h=4	1	1051	79	Rondella 8,4x15x1,6 mm	1	5020
				80	Manopola trogolo	1	7005
				81	Raschietto trogolo	1	3100
				82	Coperchio per interruttore	1	3080
				83	Vite M5x10 mm	4	5590
				84	Vite M4x8 mm	3	5600

* Non illustrato nell'esploso. ** Disponibile solo con MSK-250.